

3ª Lista Metas Sociais

Professor: Marcelo Neri

Comente, concordando total, parcialmente ou não. Se for o caso, justifique em três ou quatro linhas as seguintes proposições: (ainda se possível apresente fórmula, ou gráfico em forma capsular para ilustrar a sua resposta):

- 1) A consequência de estabelecer um sistema em que quanto maior for a pobreza, maior é o investimento do governo federal numa região, sem nenhum tipo de contrapartida quanto aos resultados: o investimento final local acaba sendo igual ao caso de autarquia. **Resposta: Verdadeiro.** O governo municipal gasta da mesma forma que autarquia, ele inclui a verba adicional na sua receita ou ele usa a transferência da União, mas reduz seus gastos em igual quantidade, produzindo um efeito crowding-out.
- 2) O fato de os jovens serem sub-representados no mercado eleitoral faz com que os gastos sociais destinados a esta faixa etária sejam menos atrativos para os políticos. **Resposta: Verdadeiro.** Como os jovens não votam, a verba dos políticos destinados a eles são menores pois o retorno a curto prazo é baixo e não gera votos.
- 3) A introdução de informação incompleta, os pobres sob o governo do tipo mais avesso à pobreza estão tão bem quanto estariam com informação completa. Contudo, os pobres sob o governo menos preocupado com a questão social estão em pior situação. **Resposta: Verdadeiro.** Teorema provado em O Desenho de Metas Sociais.
- 4) *Se o governo federal realizar transferências incondicionais para o governo municipal, a situação dos pobres não se modifica*, independente das funções utilidade assumidas para o governo federal e para os municípios. **Resposta: Falso**, isto se verifica no caso de funções quase lineares no orçamento disponível e estritamente côncava na renda dos pobres, mas não podemos generalizar para outros casos. Suponha, por exemplo, um caso no qual a função utilidade do município é tal que seu nível de utilidade corresponda ao mínimo entre gastos do município e a renda dos pobres. É fácil ver que, dada uma transferência federal incondicional, o município destinará recursos adicionais para ambos gastos gerais e população pobre.
- 5) A descentralização dos gastos sociais é fundamental para financiar ações sociais aonde elas são mais necessárias e os recursos mais escassos. **Resposta: Verdadeiro**, A descentralização dos gastos sociais federais permite que agente mais bem informados acerca das características e necessidades da população sejam os responsáveis pela gestão do orçamento, possibilitando investimentos mais eficazes. No caso da relação entre governos federais e municipais, acredita-se haver informação assimétrica, com os últimos detendo um maior conhecimento que o primeiro.
- 6) Condicionar o orçamento social a avaliação de avanços sociais tende a ser regressiva pela maior ineficiência dos pobres. **Resposta: Falso**, A avaliação de avanços é uma das poucas instâncias onde os resultados potenciais dos mais pobres superam os dos demais.
- 7) Um sistema de metas sociais a posteriori é indicado na presença de choques agregados. **Resposta: Verdadeiro**, a comparação de performance permite dar conta de choques agregados puros
- 8) Mesmo numa situação em que o município não tem dinheiro próprio para dar conta dos seus problemas sociais, um sistema de Metas Sociais pode ser implementado. **Resposta: Verdadeiro**, um sistema de Metas Sociais permite que municípios aloquem recursos de terceiros (no caso, o governo federal), prescindindo da existência de um orçamento próprio suficiente para tais ações.

9) A estrutura de incentivos fornecidos por contratos de metas sociais entra em choque com o de programas de transferência condicionada de renda como o Bolsa-Escola. **Resposta: Falso**, as estruturas são semelhantes, uma vez que ambas condicionam o pagamento ao alcance de metas pré-estabelecidas. No caso de metas sociais, as metas vistas relacionam-se à renda média dos pobres, enquanto o Bolsa-Escola (ou o Bolsa_Familia) condiciona em variáveis como frequência escolar e vacinação das crianças.

10) Se adotarmos a meta social baseada no indicador de pobreza conhecido como Hiato Médio de Pobreza (P1) teremos implicitamente assumido que a prioridade é dada primeiro aos mais pobres dos pobres. **Resposta: Falso**, Quem prioriza o mais pobre dos pobres é

$$P^2 = \frac{1}{n} \sum_{i=1}^q \left(\frac{Z - y_i}{Z} \right)^2. \text{ O } P^1 = \frac{q}{n} \frac{(Z - \bar{Y}_p)}{Z}$$

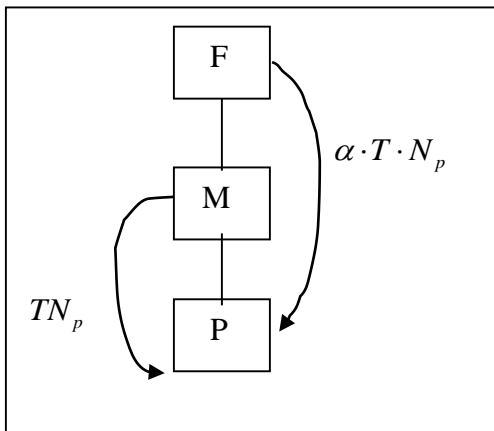
leva em conta a renda média dos pobres, ou melhor, o desvio dessa renda em relação à linha de pobreza, mas não capta os efeitos distributivos de renda entre os pobres. O P^2 diferencia o muito pobre do pouco pobre.

Metas Sociais

5)Parceria (P) → Governo conhece tipo θ do município

Vamos tratar agora de um caso em que o governo atua de forma concomitante com o município na transferência de renda, assim como ocorria no caso do programa de renda mínima. Além disso, essa atuação se efetuará sem o estabelecimento de metas. A diferença é que a transferência do governo ficará vinculada ao investimento social do município. Se este reduzir o seu investimento, o mesmo faz o governo, e não aumentar como este era compelido a fazer no programa de renda mínima quando o investimento do município diminuía.

O que temos, portanto, é o estabelecimento de uma parceria entre o governo e o município. Visto que a melhoria nas condições sociais é uma externalidade para ambos, uma solução natural é que os dois dividam a responsabilidade pelos investimentos sociais.



Suponha que para cada T transferido pelo município, o governo contribua com um percentual α , isto é, com αT .

- 1) Montar o problema. **Resposta:** O problema do município é $\text{Max } G_M + N_p \theta v(Y_p)$ s.a. $G_M + Y_p N_p = Y_M + Y_p N_p \alpha$ e, a partir da condição de primeira ordem, obtemos $v'(Y_p) = \frac{1-\alpha}{\theta}$
- 2) Comparar os resultados com a solução com a de autarquia. **Resposta:** Em autarquia, temos que $v'(Y_p) = \frac{1}{\theta}$. Como $\alpha > 0$, temos que $v'(Y_p)_{PARCERIA} < v'(Y_p + T)_{AUTARQUIA}$, e portanto $Y_{p PARCERIA} > Y_{p AUTARQUIA}$. A renda dos pobres é maior na parceria que na autarquia.

3) Fazer análise de sensibilidade para vários alfas (ie. $(\alpha > 0)$). **Resposta:** Note que quanto maior for α , menor será v' , isto é, maior será a transferência Y_p . No limite em que α tende a 1, temos v' tendendo a zero, isto é, as transferências vão para infinito. Isto é natural, uma vez que o governo federal bancará todas as transferências, deixando o orçamento do município livre para ser gasto como este desejar. E o município tem interesse em aumentar a renda dos pobres devido às externalidades positivas geradas e captadas pelo termo $N_p \theta v(Y_p)$ em sua função utilidade.

4) Enquanto na situação de transferência incondicional a renda permanecia a mesma apesar da transferência do governo, no caso da parceria temos uma **piora** na situação dos pobres.

Achar uma solução explícita para renda dos pobres a partir da seguinte função utilidade:

$v(Y_p) = \sqrt{Y_p}$, **Resposta:** Neste caso, temos $v'(Y_p) = \frac{1}{2\sqrt{Y_p}}$. A solução em autarquia requer que $\frac{1}{2\sqrt{Y_p}} = \frac{1}{\theta}$, o que implica $Y_p = \frac{\theta^2}{4}$. Em parceria, teremos $Y_p = \frac{\theta^2}{4(1-\alpha)^2}$.

Regras versus Discreção: (check if this part integrates the exam).

A) Derive passo a passo o modelo de Persons e Tabellini com Credibilidade. Qual é o efeito de aumentar o peso relativo atribuído pelo governo ao desemprego na sua função perda social sobre os efeitos de choques de oferta adversos sobre os níveis de produto e de inflação. Explique através do resultado final porque a possibilidade de comprometimento aumenta o nível de bem estar social frente ao caso sem comprometimento. **Resposta:** Derivação de modelo com comprometimento:

Suponha que o governo possa se comprometer a uma regra de política monetária da forma abaixo, antes que os salários nominais sejam definidos pelos agentes.

$$\pi(\varepsilon) = \bar{k} + k\varepsilon$$

Neste caso, duas condições definem o equilíbrio: i) dada uma política monetária qualquer, o salário nominal será ótimo para os agentes; ii) a política monetária será ótima para qualquer realização de ε (equilíbrio de Stackelberg, no qual o governo é o primeiro jogador).

Para encontrar o equilíbrio, podemos proceder retroativamente. Primeiro encontramos o salário nominal ótimo para dados \bar{k} e k . Como ε não é observado pelos agentes, estes formam suas expectativas sobre a inflação:

$$\pi^e = E[\pi(\varepsilon)] = E[\bar{k}] + E[k\varepsilon] = \bar{k} + kE[\varepsilon] = \bar{k}$$

O governo antecipa a formação das expectativas dos agentes ao formular sua regra de política monetária. Por isso, podemos substituir π^e por \bar{k} na equação para o nível de emprego da economia (x), e obtemos:

$$x = (\pi - \pi^e) - \varepsilon = (\pi - \bar{k}) - \varepsilon$$

E substituímos x e π^e na função perda social a ser minimizada.

$$\begin{aligned} L(\pi, x) &= \frac{E[\pi^2 + \lambda(x - X)^2]}{2} = \frac{E[(\bar{k} + k\varepsilon)^2 + \lambda((\pi - \bar{k}) - \varepsilon - X)^2]}{2} \\ &= \frac{E[(\bar{k} + k\varepsilon)^2 + \lambda((\bar{k} + k\varepsilon - \bar{k}) - \varepsilon - X)^2]}{2} \\ &= \frac{E[(\bar{k} + k\varepsilon)^2 + \lambda(k\varepsilon - \varepsilon - X)^2]}{2} \end{aligned}$$

A condição de primeira ordem para k é:

$$\begin{aligned}
\frac{dL}{dk} = 0 &= E[(\bar{k} + k\varepsilon)\varepsilon + \lambda\varepsilon(k\varepsilon - \varepsilon - X)] \\
&= \bar{k}E[\varepsilon] + kE[\varepsilon^2] + \lambda kE[\varepsilon^2] - \lambda E[\varepsilon^2] - \lambda XE[\varepsilon] \\
&= kE[\varepsilon^2] + \lambda kE[\varepsilon^2] - \lambda E[\varepsilon^2] \\
&= k + \lambda k - \lambda
\end{aligned}$$

Implicando $k = \frac{\lambda}{1+\lambda}$

A condição de primeira ordem para \bar{k} é:

$$\begin{aligned}
\frac{dL}{d\bar{k}} = 0 &= E[(\bar{k} + k\varepsilon)] \\
&= \bar{k} + kE[\varepsilon] \\
&= \bar{k}
\end{aligned}$$

Portanto, a regra de política monetária ótima a ser adotada pelo governo é $\pi(\varepsilon) = \bar{k} + k\varepsilon = \frac{\lambda}{1+\lambda}\varepsilon$

Note que a inflação esperada é nula. Além disso, o nível de emprego é

$$x = (\pi - \pi^e) - \varepsilon = \frac{\lambda}{1+\lambda}\varepsilon - \varepsilon = -\frac{1}{1+\lambda}\varepsilon$$

Ao aumentarmos o peso atribuído ao desemprego, reduzimos a sensibilidade do nível de emprego relativamente ao choque de oferta, enquanto o oposto se verifica para a inflação.

O maior nível de bem estar no caso de comprometimento se explica pelo fato de termos nível de emprego igual, mas inflação inferior relativamente ao caso discricionário. A expectativa de inflação com comprometimento é igual a zero, o que não se verifica no caso discricionário.

B) Comente, com base nas equações finais dos modelos com e sem comprometimento da questão anterior, concordando ou não, as seguintes proposições:

i) O fato do governo determinar a taxa de inflação após o setor privado fixar as suas expectativas inflacionárias confere ao governo uma posição privilegiada no combate à Inflação. **Resposta: Falso**, pois no caso discricionário verificamos a existência de um viés inflacionário.

ii) Em muitos casos o governo deve atar as suas próprias mãos a fim de sinalizar baixas expectativas de inflação para o restante da economia **Resposta: Verdadeiro**, as expectativas inflacionárias no caso com comprometimento a uma regra de política monetária são inferiores àquelas verificadas no caso discricionário.

iii) Independentemente da existência de conflito de interesses entre o governo e o setor privado, a existência da possibilidade de comprometimento por parte do governo diminui o nível de inflação esperada. **Resposta: Verdadeiro**. Ao comprometer-se a uma regra de política monetária, a inflação esperada é menor que aquela que vigora no caso discricionário.

iv) Os efeitos do choque de oferta sobre o nível de produto dependem fundamentalmente do formato da função perda social do governo e não da disponibilidade de tecnologias de comprometimento. **Resposta: Verdadeiro**, o efeito do choque de oferta sobre o produto é o mesmo nos casos de comprometimento e discricionário, mas depende do parâmetro correspondente ao peso atribuído ao nível de emprego.

v) A instituição de um Banco central independente comandado por um economista conservador pode reduzir o nível de inflação e aumentar o nível de emprego da economia. **Resposta: Verdadeiro**, pois uma autoridade monetária que atribua um pequeno ao peso ao nível de emprego permitirá menor variabilidade na taxa de inflação, às custas de um maior impacto sobre o nível de produto.

vi) Nas versões dinâmicas da curva de Phillips menos desemprego hoje compraria mais inflação não só hoje e no futuro. **Resposta: Verdadeiro**, o efeito sobre a inflação tende a crescer com o tempo.